



**Мэр города Благовещенска
Амурской области**

ПОСТАНОВЛЕНИЕ

03.07.2019

№ 54

г. Благовещенск

О проведении публичных слушаний по проекту планировки территории и проекту межевания территории, предназначенной для размещения линейного объекта - автомобильной дороги по ул. Зазеркальная от ул. Дальняя до ул. Ромашковая города Благовещенска

В соответствии с главой 5 Градостроительного кодекса Российской Федерации, на основании Генерального плана города Благовещенска, утвержденного решением Благовещенской городской Думы от 26.07.2007 № 30/75, Правил землепользования и застройки муниципального образования города Благовещенска, утвержденных решением Благовещенской городской Думы от 27.10.2016 № 26/100,

п о с т а н о в л я ю:

1. Провести с 5 июля 2019 года по 9 августа 2019 года публичные слушания по проекту планировки территории и проекту межевания территории, предназначенной для размещения линейного объекта - автомобильной дороги по ул. Зазеркальная от ул. Дальняя до ул. Ромашковая города Благовещенска.

2. Установить срок проведения публичных слушаний со дня оповещения жителей муниципального образования о времени и месте их проведения до дня опубликования заключения о результатах публичных слушаний – 36 дней.

3. Собрание участников публичных слушаний провести 01 августа 2019 года в 17.00 в административном здании по адресу: г. Благовещенск, ул. Ленина, д. 108/2, кабинет 117.

4. Управлению по документационному обеспечению управления администрации города Благовещенска (далее – управление по ДОУ) обеспечить опубликование в газете «Благовещенск»:

1) настоящего постановления и материалов проекта планировки территории и проекта межевания территории, предназначенной для размещения линейного объекта - автомобильной дороги по ул. Зазеркальная от ул. Дальняя до ул. Ромашковая города Благовещенска – 5 июля 2019 года;

2) оповещения о начале публичных слушаний – 5 июля 2019 года;

3) заключения о результатах публичных слушаний – 9 августа 2019 года.

5. Комиссии по Правилам землепользования и застройки муниципального образования города Благовещенска обеспечить проведение публичных слушаний и направить заключение о результатах публичных слушаний в управление по ДОУ – не позднее 8 августа 2019 года.

6. Управлению единой муниципальной информационной системы администрации города Благовещенска обеспечить размещение на официальном сайте администрации города Благовещенска настоящего постановления, оповещения о начале публичных слушаний, информационных материалов к рассматриваемому проекту планировки территории и проекту межевания территории, предназначенной для размещения линейного объекта - автомобильной дороги по Зазеркальная от ул. Дальняя до ул. Ромашковая города Благовещенска, а также заключения о результатах публичных слушаний.

7. Управлению архитектуры и градостроительства администрации города Благовещенска обеспечить размещение настоящего постановления в государственных информационных системах обеспечения градостроительной деятельности.

8. Настоящее постановление вступает в силу со дня официального опубликования в газете «Благовещенск».

9. Контроль за исполнением настоящего постановления возложить на первого заместителя мэра города Благовещенска А.В. Плешкевича.

Исполняющий обязанности
мэра города Благовещенска



А.В. Плешкевич

Проект планировки территории и проект межевания территории, предназначенной для размещения линейного объекта - автомобильной дороги по ул. Зазеркальная от ул. Дальняя до ул. Ромашковая города Благовещенска

Раздел 2. «Положение о размещении линейных объектов»

Заказчик: Чуркин Андрей Борисович

Проектировщик: ООО ТАМ «Градо» г. Благовещенск

ЧАСТЬ 1. ОСНОВНЫЕ ХАРАКТЕРИСТИКИ ЛИНЕЙНЫХ ОБЪЕКТОВ

Проектом планировки территории для размещения линейного объекта улично-дорожной сети - улица Зазеркальная города Благовещенска не предусмотрено размещение объектов капитального строительства регионального значения ввиду отсутствия таковых в утверждённой схеме территориального планирования Амурской области (применительно к территории проектирования).

Проектом планировки территории для размещения линейного объекта улично-дорожной сети - улица Зазеркальная города Благовещенска предусмотрено размещение следующих объектов капитального строительства местного значения (см. таблицу 2.)

Таблица 2

Перечень объектов местного значения размещаемых на территории проекта планировки.

№ п/п	Назначение объекта	Наименование планируемого объекта	Местоположение	Проектируемая площадь земельного участка, га	Длина, м	Примечания
1	Создание условий для предоставления транспортных услуг населению и организация транспортного обслуживания населения в границах городского округа	Улица Зазеркальная	Участок от ул. Ромашковая до ул. Дальняя	0,4364	272,0	Улица в жилой застройке
			ВСЕГО:	0,4364	272,0	
2	Ливневая канализация	Дождевые коллекторы (лоток)	Участок от ул. Ромашковая до ул. Дальняя	-	552,0	
			ВСЕГО		552,0	

ЧАСТЬ 2. ГРАНИЦЫ ЗОН ПЛАНИРУЕМОГО РАЗМЕЩЕНИЯ ОБЪЕКТОВ КАПИТАЛЬНОГО СТРОИТЕЛЬСТВА И КРАСНЫЕ ЛИНИИ

КРАСНЫЕ ЛИНИИ

Каталоги координат поворотных точек представлены в таблице 2.1

Таблица 2.1

Каталог поворотных точек устанавливаемых красных линий

№ поворотной точки	X, м	Y, м
1	2	3
Красная линия 1		
1	460768,43	3288958,50
2	460781,08	3288930,87
3	460780,27	3288930,45
4	460850,36	3288770,65
5	460882,53	3288705,42
6	460899,99	3288715,23
7	460868,42	3288779,23
8	460786,42	3288966,47

Каталог координат зоны планируемого размещения линейного объекта

Таблица 2.2

номер точки	Координаты	
	X	Y
1	460768,43	3288958,50
2	460781,08	3288930,87
3	460780,27	3288930,45
4	460850,36	3288770,65
5	460882,53	3288705,42
6	460899,99	3288715,23
7	460868,42	3288779,23
8	460786,42	3288966,47
9	460793,17	3288970,40
10	460786,73	3288985,04
11	460754,34	3288968,72
12	460760,78	3288954,14
13	460875,72	3288701,55
14	460882,53	3288687,70
15	460886,48	3288704,60
16	460906,68	3288718,50

ЧАСТЬ 3. ПРЕДЕЛЬНЫЕ ПАРАМЕТРЫ РАЗРЕШЕННОГО СТРОИТЕЛЬСТВА, РЕКОНСТРУКЦИИ ОБЪЕКТОВ КАПИТАЛЬНОГО СТРОИТЕЛЬСТВА, ВХОДЯЩИХ В СОСТАВ ЛИНЕЙНЫХ ОБЪЕКТОВ В ГРАНИЦАХ ЗОН ИХ ПЛАНИРУЕМОГО РАЗМЕЩЕНИЯ

В соответствии с градостроительными нормативами Амурской области ширина в красных линиях для улиц местного значения регулируемого движения должна быть 20-30м.

Согласно СНиП 2.07 01-89*, СП 42.13330.2016 основные технические нормативы приняты:

- 1) автомобильная дорога по ул. Зазеркальная от ул. Ромашковая до ул. Дальняя:
 - Длина – 272,0 м;
 - Расчетная скорость - 40 км/час;
 - Ширина в красных линиях - 20 м,
 - Ширина проезжей части - 7,0 м;
 - Ширина полосы движения - 3,50 м;
 - Полоса безопасности с двух сторон от проезжей части - 2 м;
 - Число полос движения - 2;
 - Ширина пешеходной части тротуара - 1,5 м;
 - Тип дорожной одежды – капитальный.

При определении параметров улицы, были применены примечания 1, СП 42.13330.2016 /ширина улицы в красных линиях зависимости от интенсивности движения принята -20м./ и п.7 , где ширина тротуара принята 1,5м. при реконструкции.

ЧАСТЬ 4. ПЕРЕЧЕНЬ МЕРОПРИЯТИЙ ПО ЗАЩИТЕ ТЕРРИТОРИИ ОТ ЧРЕЗВЫЧАЙНЫХ СИТУАЦИЙ ПРИРОДНОГО И ТЕХНОГЕННОГО ХАРАКТЕРА, В ТОМ ЧИСЛЕ ПО ОБЕСПЕЧЕНИЮ ПОЖАРНОЙ БЕЗОПАСНОСТИ И ПО ГРАЖДАНСКОЙ ОБОРОНЕ

Согласно Постановлению Правительства РФ от 21.05.2007 г. № 304 «О классификации чрезвычайных ситуаций природного и техногенного характера», чрезвычайные ситуации природного и техногенного характера подразделяются на ситуации:

- локального характера;
- муниципального характера;
- межмуниципального характера;
- регионального характера;
- межрегионального характера;
- федерального характера.

Катастрофы техногенного и природного характера приводят к следующим возможным последствиям: пожары, взрывы, человеческие жертвы, массовые заболевания населения, перебои в обеспечении электроэнергией, водой и теплом. Оповещение населения об опасностях связанных с возникновением ЧС осуществляется в соответствии с совместным Приказом МЧС России, Министерства информационных технологий и связи РФ, Министерства культуры и массовых коммуникаций РФ «Об утверждении Положения о системах оповещения населения» от 25.07.2006 г. № 422/90/376.

Информация о проведении инженерно-технических мероприятий по гражданской обороне и чрезвычайным ситуациям на рассматриваемой территории отсутствует.

В соответствии с Федеральным законом от 12.02.1998 г № 28-ФЗ «О гражданской обороне» на территории Российской Федерации предусматривается система мероприятий по подготовке к защите и по защите населения, материальных и культурных ценностей от опасностей, возникающих при ведении военных действий или вследствие этих действий, а также при возникновении чрезвычайных ситуаций природного и техногенного характера.

В соответствии с Постановлением Правительства РФ от 29.11.1999 № 1309 «О Порядке создания убежищ и иных объектов гражданской обороны» санитарно-обмывочные пункты, станции обеззараживания одежды и транспорта и иные объекты гражданской обороны создаются для обеспечения медицинской защиты и первоочередного жизнеобеспечения населения, санитарной обработки людей и животных, специальной обработки одежды и транспортных средств.

4.1 МЕРОПРИЯТИЯ ПО ПРЕДОТВРАЩЕНИЮ ЧРЕЗВЫЧАЙНЫХ СИТУАЦИЙ ТЕХНОГЕННОГО ХАРАКТЕРА

Среди чрезвычайных ситуаций техногенного характера большая доля приходится на аварии на автодорогах, железных дорогах, пожары в зданиях, на коммуникациях.

Основными причинами возникновения дорожно-транспортных происшествий могут являться:

- нарушение правил дорожного движения;
- неровное дорожное покрытие с дефектами, отсутствие горизонтальной разметки и ограждений на опасных участках;
- недостаточное освещение дорог;
- качество покрытий – низкое сцепление, особенно зимой, и другие факторы.

Для предотвращения чрезвычайных ситуаций на автотранспорте необходимо проведение следующего комплекса мероприятий:

- улучшение качества зимнего содержания дорог в период гололеда;
- устройство ограждений, разметка, установка дорожных знаков, улучшение освещения на автодорогах;
- укрепление обочин, откосов насыпей, устройство водоотводов и других инженерных мероприятий для предотвращения размывов на предмостных участках;
- очистка дорог в зимнее время от снежных валов, сужающих проезжую часть и ограничивающих видимость.

Надежность водоснабжения обеспечивается при проведении следующих мероприятий:

- защита водоисточников и резервуаров чистой воды от радиационного, химического и бактериологического заражения;
- усиление охраны водоочистных сооружений, котельных и других жизнеобеспечивающих объектов;
- наличие резервного электроснабжения;
- замена устаревшего оборудования на новое, применение новых технологий производства;
- обучение и повышение квалификации работников предприятий;

- создание аварийного запаса материалов.

Для нормального функционирования объектов жизнеобеспечения и предотвращения возникновения чрезвычайных ситуаций необходимо соблюдение специального режима в пределах охранных зон объектов инженерной инфраструктуры. Наличие охранных зон объектов инженерной инфраструктуры в комплексе с зонами с особыми условиями использования территории накладывает дополнительные ограничения на хозяйственное освоение территории.

Чрезвычайные ситуации, связанные с возникновением пожаров на территории, чаще всего возникают на объектах социально-бытового назначения, причинами которых в основном являются нарушения правил пожарной безопасности, правил эксплуатации электрооборудования и неосторожное обращение с огнем.

В соответствии с Федеральным законом от 22.07.2008 г. №123-ФЗ «Технический регламент о требованиях пожарной безопасности» защита людей и имущества от воздействия опасных факторов пожара и (или) ограничение последствий их воздействия обеспечиваются одним или несколькими из следующих способов:

- применение объемно-планировочных решений и средств, обеспечивающих ограничение распространения пожара за пределы очага;
- устройство эвакуационных путей, удовлетворяющих требованиям безопасной эвакуации людей при пожаре;
- устройство систем обнаружения пожара (установок и систем пожарной сигнализации), оповещения и управления эвакуацией людей при пожаре;
- применение систем коллективной защиты (в том числе противодымной) и средств индивидуальной защиты людей от воздействия опасных факторов пожара;
- применение основных строительных конструкций с пределами огнестойкости и классами пожарной опасности;
- устройство на технологическом оборудовании систем противовзрывной защиты;
- применение первичных средств пожаротушения;
- организация деятельности подразделений пожарной охраны.

Здания, сооружения и строения должны быть обеспечены первичными средствами пожаротушения лицами, уполномоченными владеть, пользоваться или распоряжаться зданиями, сооружениями и строениями.

Номенклатура, количество и места размещения первичных средств пожаротушения устанавливаются в зависимости от вида горючего материала, объемно-планировочных решений здания, сооружения или строения, параметров окружающей среды и мест размещения обслуживающего персонала.

4.2 МЕРОПРИЯТИЯ ПО ПРЕДОТВРАЩЕНИЮ ЧРЕЗВЫЧАЙНЫХ СИТУАЦИЙ ПРИРОДНОГО ХАРАКТЕРА

В целях защиты проектируемой территории от затопления в соответствии со СНиП 2.06.15-85 «Инженерная защита территории от затопления и подтопления» необходимо осуществлять:

- обвалование территорий со стороны водных объектов;
- регулирование и отвод поверхностных вод.

ЧАСТЬ 5. ОХРАНА ОКРУЖАЮЩЕЙ СРЕДЫ **Загрязнение атмосферы**

Состояние атмосферного воздуха в период эксплуатации дороги зависит от следующих факторов:

- 1) интенсивности движения автотранспорта;
- 2) состава движения;
- 3) скорости движения;
- 4) технических параметров дороги.

Загрязнение атмосферного воздуха придорожной территории происходит за счет выбросов токсичных газов из двигателей автотранспорта, перемещающегося по дороге. В состав отработанных газов, отходящих в атмосферу от двигателей машин, входит ряд компонентов, из которых существенный объем занимают токсичные газы: оксид углерода, углеводороды, диоксид азота, аэрозоли свинца, сернистый ангидрид, сажа.

Наиболее уязвимыми в отношении загрязнения окружающего атмосферного воздуха от проходящего автотранспорта являются люди, проживающие в непосредственной близости от рассматриваемого объекта.

Как правило, опыт показывает, что в период эксплуатации дороги величина транспортного воздействия на атмосферный воздух не превышает предельно допустимых концентраций, не отражается на загрязнении атмосферного воздуха и не скажется на общем состоянии окружающей среды. Концентрации вредных веществ не превышает своих максимальных значений уже на расстоянии 4 метров от дороги.

Таким образом, по критерию «атмосферный воздух» дорога не является экологически опасным сооружением, вследствие низкой интенсивности движения. Назначение специальных мероприятий по обеспечению соблюдения нормативов качества воздуха не требуется.

Основным мероприятием является озеленение прилегающей к дороге территории (посадка кустарника).

Пылимость дорожного покрытия

Пылеобразование происходит в результате внесения автомобилями на проезжую часть грязи и пыли, износа автопокрышек, взаимодействия колес автомобилей с поверхностью дороги и более интенсивно в засушливый период года. На интенсивность пылеобразования влияют физико-механические свойства материала и состояние покрытия, скорость движения автотранспорта, вес, габариты и тип движущихся по дороге автомобилей, климатические условия. При безветренной погоде пыль оседает на поверхности дороги. При направлении ветров поперек дороги пыль сносится на придорожную территорию. На рассматриваемом участке в наиболее неблагоприятный период (лето) пыль (согласно розе ветров) будет сноситься, большей частью, вправо от оси дороги. Поэтому посадка растительности на прилегающей к дороге территории, является эффективным средством ограничения распространения пыли.

Шумовое загрязнение

Автомобильный транспорт, движущийся по улице, является источником шума. Величина уровня шума зависит от многих факторов: интенсивности движения, вида и состояния покрытия, продольных уклонов дороги, наличия зеленых насаждений. Чтобы не допустить сильного воздействия уровня шума на человека и природу,

уровень шума не должен превышать предельных величин, установленных санитарными нормами.

Вдоль всего участка дорог по газону рекомендуется посадка защитной полосы деревьев пыле и газоустойчивых пород с кустарником высотой 1,5 м., что дает эффективность снижения санитарно-гигиенических показателей по шуму на 15% (на 10 дБ А), по содержанию токсичных газов в воздухе до 10%

Рациональное использование земельных ресурсов и почвенного покрова

При работе двигателей транспортных средств образуются условно «твердые» выбросы, состоящие из пылевидных и аэрозольных частиц (последние заражают атмосферу и частично оседают на почву).

В связи с запретом производства и применения этилированных бензинов на территории России полностью прекращено использование этилированного бензина, являющегося основным источником накопления свинца в почве. А, следовательно, загрязнение придорожной почвы свинцом через 20 лет может и не достигнуть выше указанных значений.

В период эксплуатации для сохранения почвенного покрова должны выполняться следующие мероприятия:

- движение автомобилей только по дороге и оборудованным съездам;
- периодический сбор мусора в контейнеры и урны с последующим вывозом.

Проект межевания территории. Пояснительная записка.

Проект межевания территории разработан на основании проекта планировки территории, предназначенной для размещения линейного объекта улично-дорожной сети – улица Зазеркальная /между ул.Ромашковая и ул.Дальняя/ города Благовещенска.

Проект межевания территории для размещения линейного объекта выполнен в соответствии с договором на выполнение работ по разработке проекта планировки территории и проекта межевания территории, предназначенной для размещения линейного объекта улично-дорожной сети – улица Зазеркальная города Благовещенска, заключённым между ООО ТАМ «Градо» и А.Б. Чуркиным.

Основанием для разработки проекта межевания послужили:

- Положения статьи 43 Градостроительного кодекса РФ (ФЗ-190 от 29.12.2004г.);
- Основанием для разработки Проекта в соответствии с Задаaniem является Постановление администрации города Благовещенска от 20.07.2018 № 2238 «О подготовке проекта планировки территории и проекта межевания территории, предназначенной для размещения линейного объекта автомобильной дороги по ул. Зазеркальная от ул. Дальняя до ул. Ромашковая города Благовещенска».
- Задание на разработку проекта планировки и проекта межевания - Приложение №1.

В состав настоящего проекта входят чертежи межевания территории и пояснительная записка с каталогами координат поворотных точек.

На чертежах межевания территории отображены:

- красные линии, установленные в составе проекта планировки территории;
- Графические материалы разработаны с использованием САПР «ArhiCAD» версий 2007-2016, ГИС «ObjectLand 2.7.3.», Mapinfo.
- Проведение вспомогательных операций с графическими материалами осуществлялось с использованием графического редактора «Photoshop».

Создание и обработка текстовых и табличных материалов проводилась с использованием пакетов программ «Microsoft Office-2010».

При подготовке данного проекта использовано исключительно лицензионное программное обеспечение.

Проект разработан на топографической съёмке масштаба 1:500, выполненной (ЗАО «АмурТИСИЗ») в сентябре 2018г.

Для выполнения работ по разработке проекта планировки и межевания территории, исполнителем были получены сведения о земельных участках, внесённых в ГКН по состоянию на 20.08.2018 года.

Подготовка проекта межевания осуществлена применительно к улице местного значения, расположенной в жилой застройке, выделенным в проекте планировки территории, в целях определения местоположения границ образуемых и изменяемых земельных участков.

Территория, отведённая для разработки проекта планировки и межевания, расположена в северо-восточной части застроенной территории г. Благовещенска, в районе «5-я стройка», которая представлена формируемыми кварталами индивидуальной жилой застройки.

Планируемая территория частично застроена, так же имеются грунтовые дороги, заросли кустарников и деревьев.

Границы уточняемых земельных участков показаны на основании планировочных границ, установленных проектом планировки территории. Границы обусловлены рациональной планировочной организацией земельных участков, отведенных под улично-дорожную сеть, и красными линиями. Проектом планировки предусмотрена корректировка существующих красных линий и установление новых.

Участки планируемого размещения линейного объекта улично-дорожной сети затрагивают интересы Администрации г. Благовещенск, как землепользователя и землевладельца. В соответствии с этим, и с установленными проектом планировки красными линиями, определены границы уточняемого земельного участка.

Уточнение земельных участков, находящихся в муниципальной собственности, осуществляется для строительства линейных объектов местного значения.

Площадь территории в границах разработки проекта межевания составила 7934 м². Территория межевания расположена на территории следующих кадастровых кварталов: 28:01:020498 и 28:01:020499, которые попадают в границы земельного участка с кадастровым номером 28:01:000000:3075.

Проектом предлагается уточнить 1 земельный участок, находящийся в муниципальной собственности под общее пользование территории (улично-дорожную сеть).

Объекты, для которых градостроительными регламентами и нормами отвода земельных участков для конкретных видов деятельности, установленными в соответствии с федеральными законами, техническими регламентами, определены нормативы площади земельных участков и алгоритм их расчёта, в границах проектируемой территории отсутствуют.

ТЕХНИКО-ЭКОНОМИЧЕСКИЕ ПОКАЗАТЕЛИ ПРОЕКТА МЕЖЕВАНИЯ

<i>№ п/п</i>	<i>Наименование показателей</i>	<i>Ед. изм.</i>	<i>Современное состояние</i>	<i>Проектируемый показатель</i>
1	Площадь проектируемой территории – всего*	га	0,7934	0,7934
2	Территории, подлежащие межеванию	"-	0,4364	0,4364
	в том числе:		0,4364	0,4364
	• территории общего пользования			
3	Территории, не подлежащие межеванию**	"-	-	-

* Площадь проектируемой территории уточнена при разработке проекта планировки территории.

Границы разработки проекта планировки территории и проекта межевания территории в графических материалах отображены условно с учетом обеспечения наглядности.

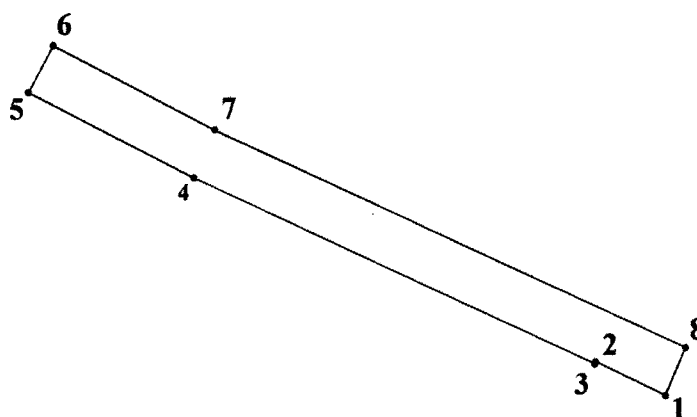
** ранее образованные сохраняемые земельные участки.

**КАТАЛОГ КООРДИНАТ
ПОВОРОТНЫХ ТОЧЕК ЗЕМЕЛЬНОГО УЧАСТКА,
ПОДЛЕЖАЩЕГО МЕЖЕВАНИЮ**

Улица Зазеркальная от ул. Ромашковая до ул. Дальняя
Участок № 1

Вид разрешённого использования:
земельные участки (территории) общего пользования

Схема границ объекта



Каталог координат углов поворота границ объекта

Номер точки	Координаты	
	X (м)	Y (м)
1	460768,43	3288958,50
2	460781,08	3288930,87
3	460780,27	3288930,45
4	460850,36	3288770,65
5	460882,53	3288705,42
6	460899,99	3288715,23
7	460868,42	3288779,23
8	460786,42	3288966,47
Общий периметр:		592,27 м
Общая площадь:		4364,0 м ²

ОПОВЕЩЕНИЕ

о начале публичных слушаний по проекту планировки территории и проекту межевания территории, предназначенной для размещения линейного объекта - автомобильной дороги по ул. Зазеркальная от ул. Дальняя до ул. Ромашковая
(наименование проекта)

Организацию и проведение публичных слушаний обеспечивает
Комиссия по Правилам землепользования и застройки муниципального образования
города Благовещенска (далее – Комиссия)
(наименование организатора публичных слушаний)

В целях соблюдения права человека на благоприятные условия жизнедеятельности, прав и законных интересов правообладателей земельных участков и объектов капитального строительства Комиссия извещает о проведении публичных слушаний по проекту планировки территории и проекту межевания территории, предназначенной для размещения линейного объекта - автомобильной дороги по ул. Зазеркальная от ул. Дальняя до ул. Ромашковая города Благовещенска (далее – проект).

Перечень информационных материалов к рассматриваемому проекту:

Проект планировки территории и проект межевания территории, предназначенной для размещения линейного объекта - автомобильной дороги по ул. Зазеркальная от ул. Дальняя до ул. Ромашковая города Благовещенска.

Постановление мэра города Благовещенска о проведении публичных слушаний, проект и информационные материалы к нему размещены на официальном сайте администрации города Благовещенска (www.admblag.ru) в информационно-телекоммуникационной сети «Интернет».

Участие в публичных слушаниях осуществляется на добровольной основе.

Порядок организации и проведения публичных слушаний определяется положением «Об организации и проведении публичных слушаний по вопросам градостроительной деятельности в муниципальном образовании городе Благовещенске», утвержденным решением Благовещенской городской Думы от 14.06.2018 № 46/56.

Срок проведения публичных слушаний – с 05.07.2019 по 09.08.2019 г. (36 дней)

(со дня оповещения жителей о времени и месте их проведения до дня опубликования заключения о результатах публичных слушаний)

Собрание участников публичных слушаний состоится

01 августа 2019 г. в 17.00 часов

по адресу: **г. Благовещенск, ул. Ленина, д. 108/2, кабинет 117.**

(место проведения собрания)

Ознакомиться с проектом, подлежащем рассмотрению на публичных слушаниях и информационными материалами к нему можно на экспозиции, которая размещена в административном здании по адресу:

г. Благовещенск, ул. Зейская, 173 А, 3 этаж

(место размещения экспозиции)

Срок проведения экспозиции: с 05.07.2019 г. по 31.07.2019 г. (включительно)

с 9.00 до 17.00 ч. (обед с 13.00 до 14.00 ч.)

(дни и часы, в которое возможно посещение экспозиции)

Желающие принять участие в публичных слушаниях подают в Комиссию заявки об участии с предложениями и замечаниями по обсуждаемому проекту для включения в протокол публичных слушаний.

Предложения и замечания по проекту можно внести:

1) в письменной форме, посредством подачи заявки для участия в публичных слушаниях, которые принимаются с 05.07.2019 по 31.07.2019 (включительно) до 17.00 ч. (обед с 13.00 до 14.00 ч.), по адресу:

г. Благовещенск, ул. Зейская, 173 А, кабинет 303 (3 этаж);

2) посредством записи в журнале учета посетителей экспозиции проекта, подлежащего рассмотрению на публичных слушаниях в срок: с 05.07.2019 по 31.07.2019 (включительно) до 17.00 ч. (обед с 13.00 до 14.00 ч.), по адресу:

г. Благовещенск, ул. Зейская, 173 А, кабинет 303 (3 этаж).

3) в письменной или устной форме в ходе проведения собрания участников публичных слушаний при условии регистрации в регистрационном листе участников публичных слушаний по адресу:

г. Благовещенск, ул. Зейская, 173 А, кабинет 303 (3 этаж)

Начало регистрации – в 9.00 ч. 05.07.2019 г.

Завершение регистрации – в 17.00 ч. 31.07.2019 г. (обед с 13.00 до 14.00ч.)
(время регистрации)

Участники публичных слушаний при внесении замечаний и предложений в целях идентификации представляют сведения о себе (фамилию, имя, отчество (при наличии), дату рождения, адрес места жительства (регистрации) - для физических лиц; наименование, основной государственный регистрационный номер, место нахождения и адрес - для юридических лиц) с приложением копий документов, подтверждающих такие сведения.

Участники публичных слушаний, являющиеся правообладателями соответствующих земельных участков и (или) расположенных на них объектов капитального строительства и (или) помещений, являющихся частью указанных объектов капитального строительства, также представляют сведения соответственно о таких земельных участках, объектах капитального строительства, помещениях, являющихся частью указанных объектов капитального строительства, из Единого государственного реестра недвижимости и иные документы, устанавливающие или удостоверяющие их права на такие земельные участки, объекты капитального строительства, помещения, являющиеся частью указанных объектов капитального строительства.